

QRF888 互动答题器

用户手册



注意事项

- ✦ 答题器使用 2×AAA 7 号电池。
- ✦ 如果答题器长时间不再使用，请取出电池。
- ✦ 不要掉落或敲击答题器以免内部 PCB 板损坏。
- ✦ 注意水或其他液体不要滴落在答题器上。
- ✦ 在使用和存储答题器时，保持温度在 $-20^{\circ}\text{C} \sim 60^{\circ}\text{C}$ 。
- ✦ 保持产品干燥，不能用化学品、洗涤剂或水来清洗答题器。
- ✦ 安装电池时，请注意电池的极性，切勿反装。
- ✦ 在理想环境下使用答题器时，请保持在 20 米内的距离。
- ✦ 切勿自行拆卸进行修理。如有损坏，请与技术人员联系。

答题器安装

1. 使用螺丝刀打开答题器背部的电池盖。
2. 在电池插槽中放置 2 节 7 号电池。
3. 装上电池后，单击智能笔按钮，查看屏幕是否有亮起。盖上电池盖，稍微拧紧螺丝。

答题器功能说明

QRF888 答题器包含以下部件

- a. 一个黑白液晶屏
- b. 9 个答题按键

按键包含：

是非题 “True” “False” ，

选择题 “A” “B” “C” “D” “E” “F” ，

多选题 “A” “B” “C” “D” “E” “F” ，提交 “True” ，

抢红包、点名：手势按键，

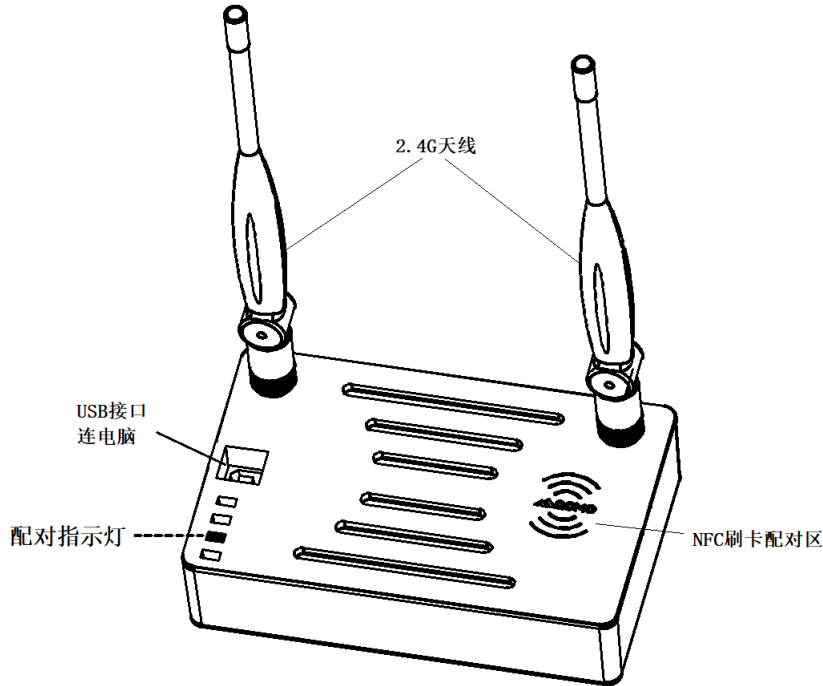
组合按键 “D” + “A” ，同时按下并松开，进入配对模式。

组合按键 “B” + “True” ，同时按下并松开，显示版本信息。

液晶屏第一行显示信号，学生设备号，和电池电量，其他区域显示作答信息。

接收机功能说明

QRF888 主机包含两根 2.4G 天线，1 个 NFC 刷卡区，一个 USB 接口，一个配对指示灯。



答题器使用说明（配对，连接登入）

1. 主机上电，打开“答题器测试工具”，点击“打开配对”按钮，主机上的配对指示灯亮起（如图 1-1），注意配对功能开启后仅持续 5 分钟，超过时间将自动关闭，如还需使用，需先点击“关闭配对”按钮，再点击“打开配对”按钮，重新打开配对功能（如图 1-2）。

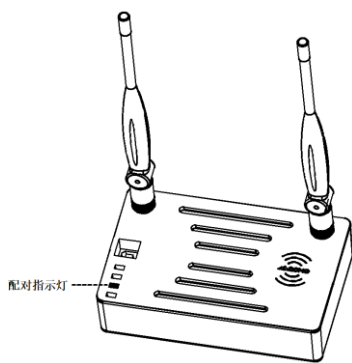


图 1-1

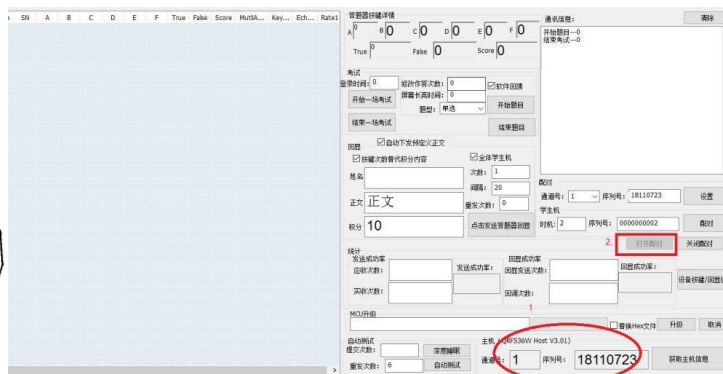


图 1-2

2. 按任意键唤醒学生机后，分别按住学生机上的“A”和“D”按键，同时放开，此时屏幕上显示“Channel:01 Matching...”表示学生机已进入配对界面，配对界面持续 8 秒钟，超出时间将自动关闭，如还需进行配对，则需要重新进行操作（如图 2-1）。

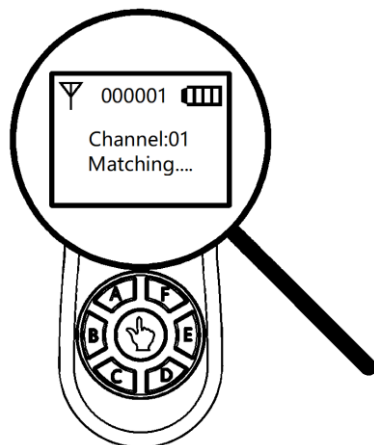


图 2-1

3. 把已进入配对界面的学生机，正面朝下，将学生机上的按键区域对准主机上的配对区域，进行配对，当听到主机上“滴”的一声时，表示配对成功（如图 3-1）。

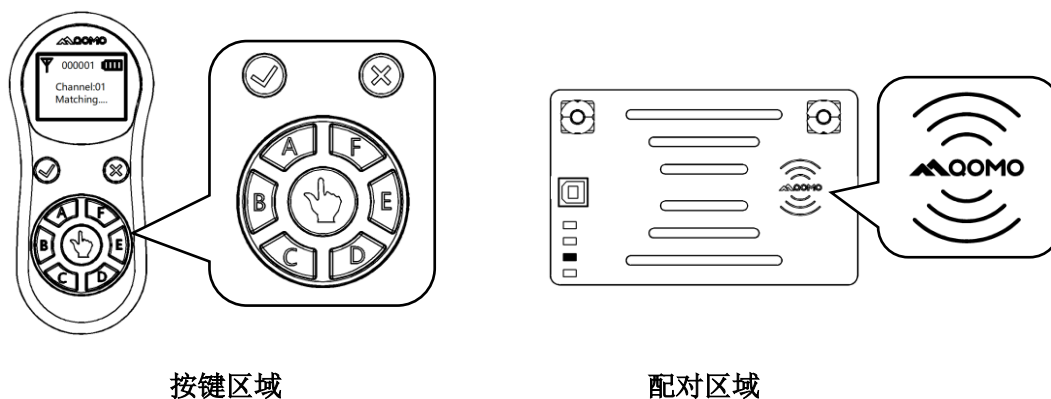
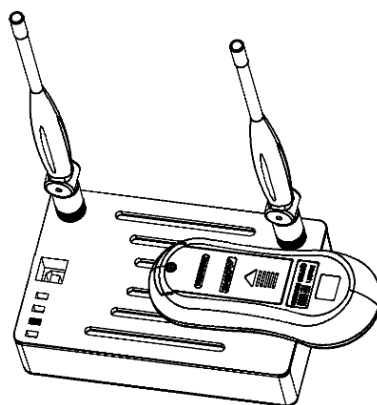
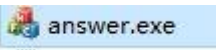
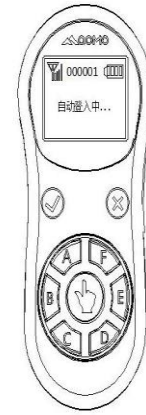
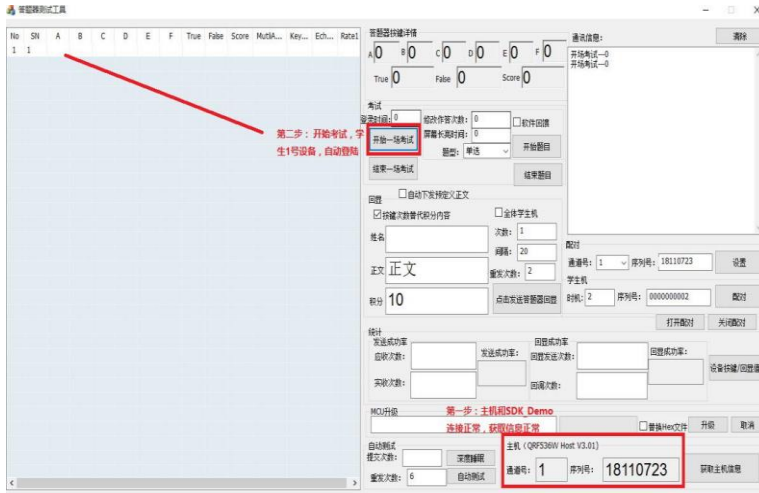



图 3-1

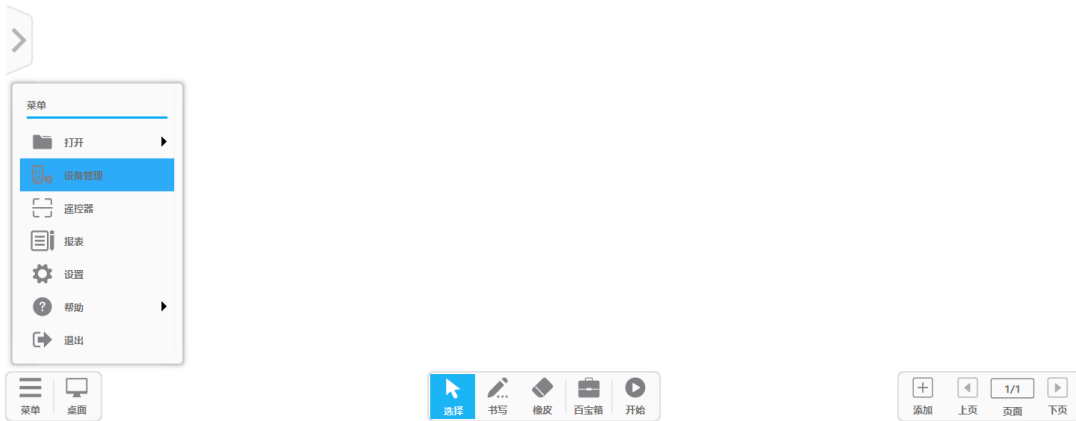


配对指示

4. 如果配对失败，则按顺序重复 2、3 步骤进行重新配对。
5. 打开  SDK Demo，若连接正常则可以获取到主机的通道和序列号信息；开始一次考试，学生设备会自动登入到列表，具体如下：



6. QRF888 答题器和 QVote 软件：双击 ，在页面中打开“菜单”，然后选中“设备管理”。“设备管理”界面中，会显示主机连接和答题器的登入状态。最后结合 QVote 软件测试使用答题器的功能，如下图：





规格参数

QRF888 学生机	
无线通信方式	2.4Ghz
电池	2 节 7 号干电池
显示屏	128*64 点阵式
使用时长	可完成 100 万次作答
按键数目	9
NFC 配对	有

QRF888 主机	
无线通信方式	2.4Ghz WIFI 802.11bgn
PC 接口	USB2.0 480Mbps
NFC 配对	有
支持最大学生机数目	60
通讯距离	0-15M

温馨提示：

若您需要了解更多的产品信息，请登录科盟（福州）电子科技有限公司的网站：

www.qomochina.com

若您需要进一步的协助，可拨打我们的热线电话：

86-0591-83848738

本产品手册的内容如有修改，恕不另行通知。

本手册内容，本公司已经力求圆满，若有不明之处或错误，记载遗漏等，请及时与本公司求证，对于未经求证而引致的一切损失和伤害，本公司不承担任何责任。

再次感谢您选择本公司产品！